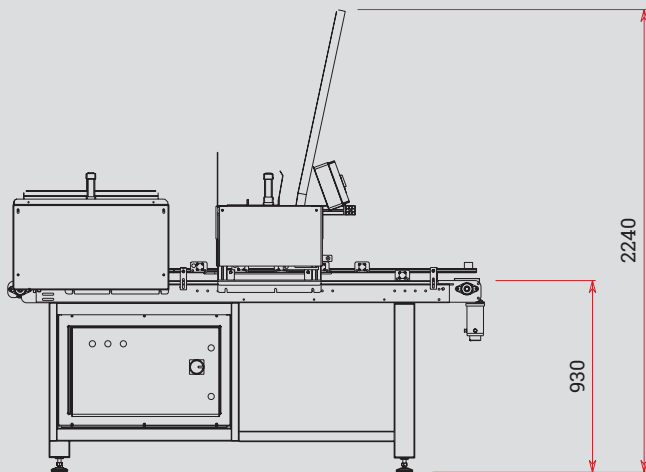


Disimpilatore **A5 VASI**



VISTA IN PIANTA

